

JRGUMAT

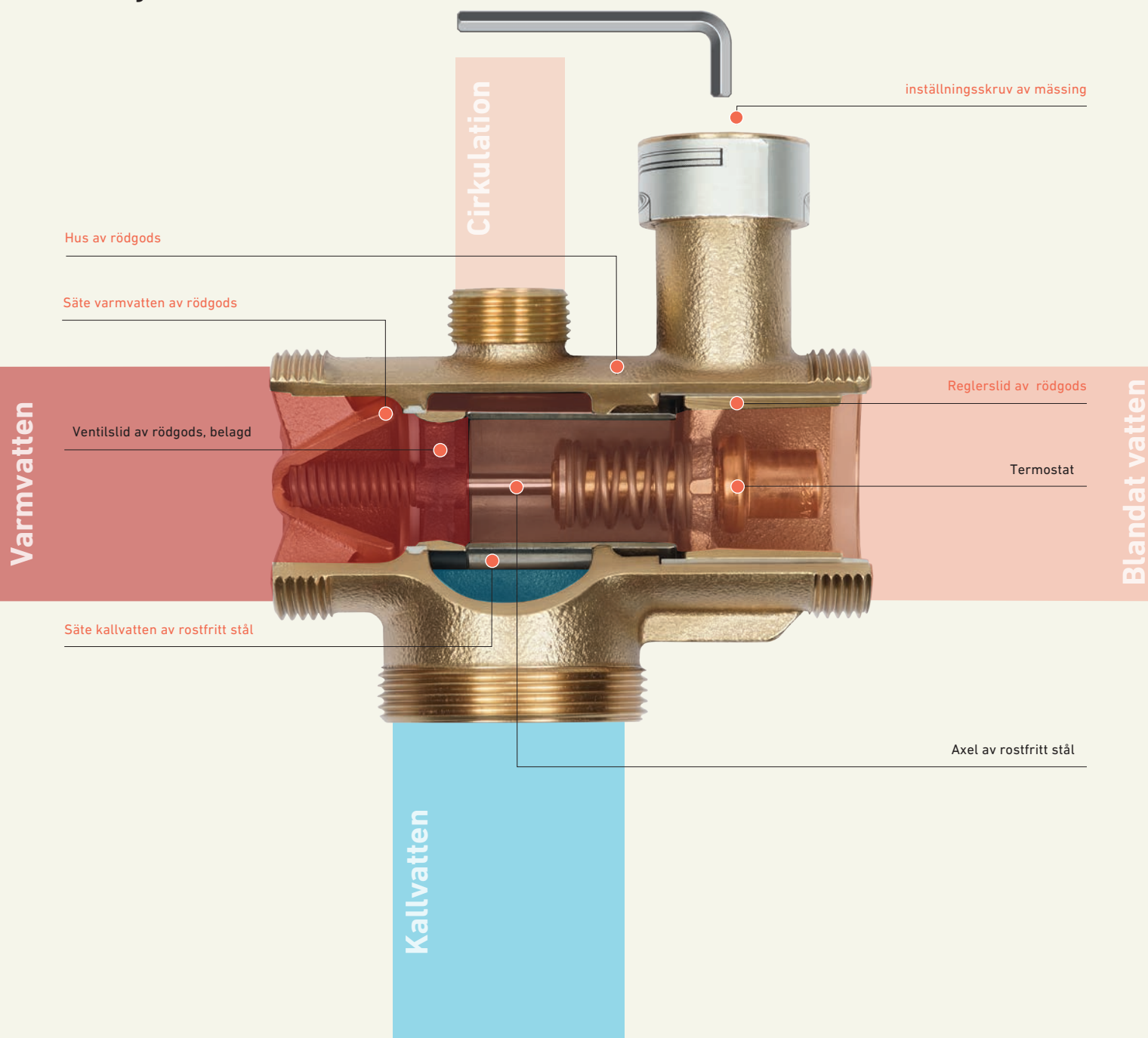
Termostat blandningsventil



JRGUMAT – blandad vattentemperatur utan tillförd energi

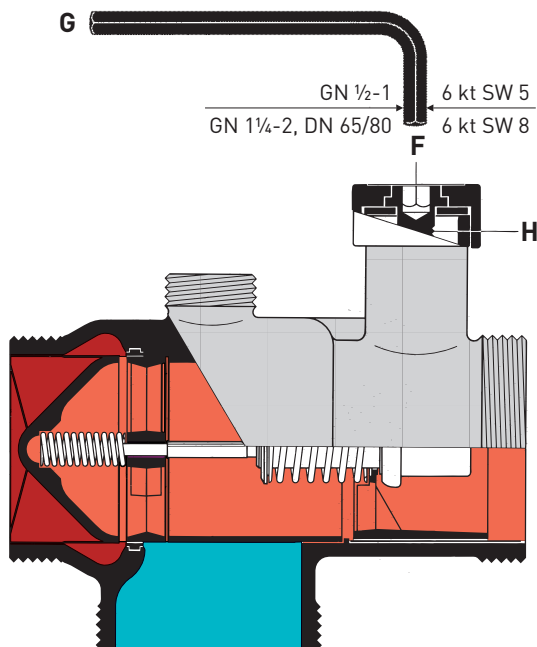
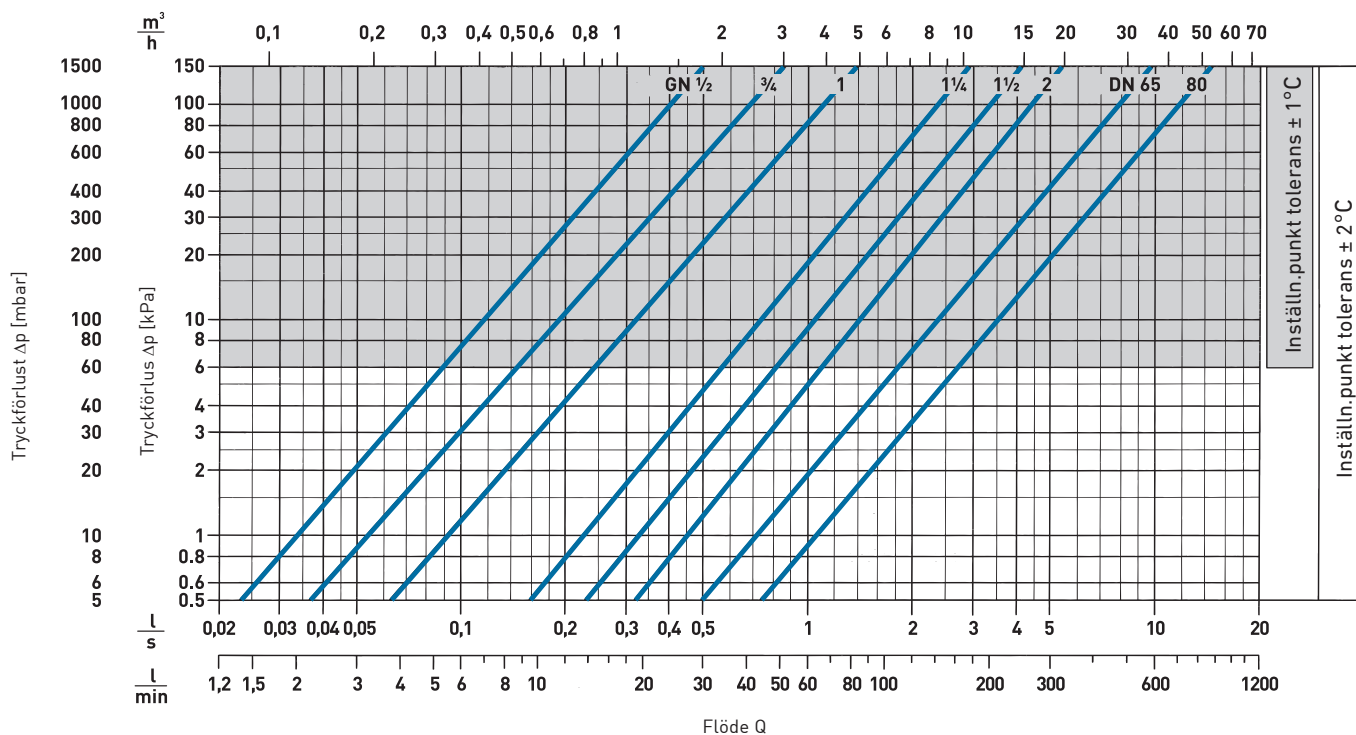
De beprövade JRGUMAT-ventilerna är termostatreglerade blandningsventiler som används överallt där en konstant blandvattentemperatur med hög kontrollnoggrannhet önskas eller krävs.

+ Detaljer



Nomogram för JRGUMAT LF termostat blandningsventiler 3400 och 3410

Den beräknade rördimensionen är även nominell dimension DN för JRGUMAT. Förhållandena mellan flöde, nominell dimension och tryckfall kan också bestämmas med hjälp av detta nomogram. Det markerade området visar optimala driftsförhållanden.

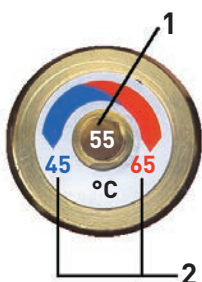


Fabriksinställning/ändring

JRGUMAT levereras med en termostat vars temperatur är fabriksinställd till ett standardvärde som framgår av temperaturplattan F på ventilen och på förpackningen. Temperaturen får endast ändras inom gränserna för angivet temperaturområde.

Procedur:

Använd insexnyckeln G för att genomborra temperaturplattan F i mitten. Vrid skruven H medurs för att öka och moturs för att sänka temperaturen på det blandade vattnet. Flödet ska ligga inom det markerade området Inställningspunkt tolerans $\pm 1^\circ\text{C}$ (se nomogram).



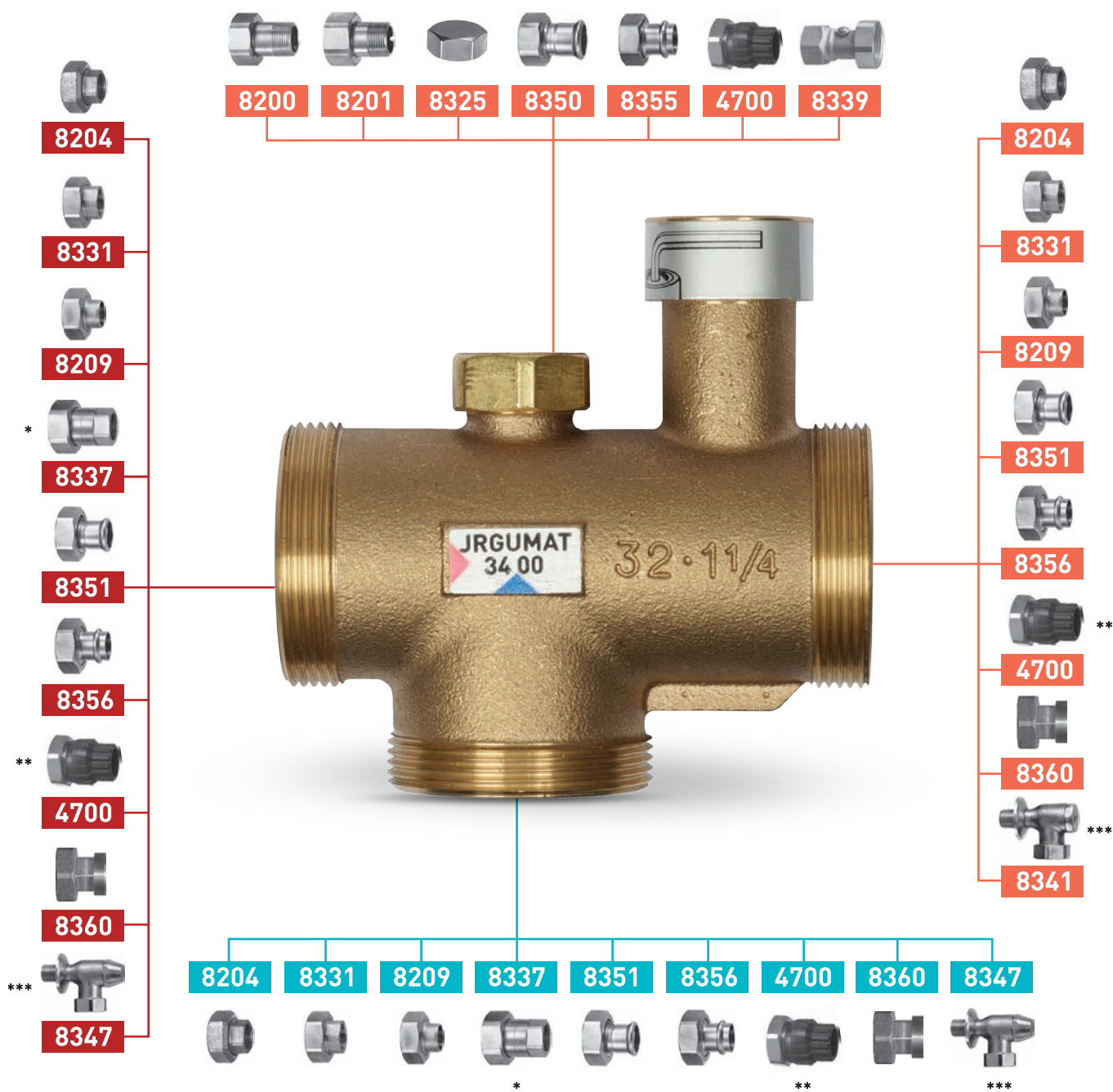
1
Fabriksinställning
temperatur $^\circ\text{C}$

2
Blandvatten
inställningsområde $^\circ\text{C}$

Ändring av blandvattentemperatur per
fullt varv med nyckeln

	DN 15-25	DN 32-50	DN 65-80
25			
40			
48	ca. 6°C	ca. 4°C	ca. 2°C
55			

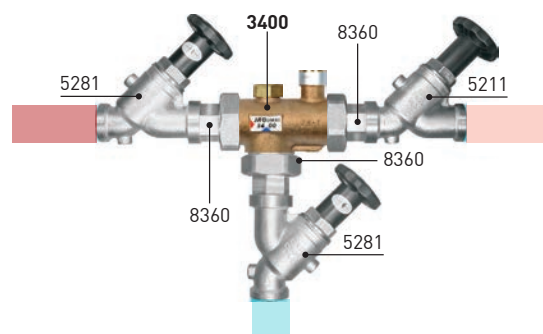
Översikt kopplingar för JRGUMAT termostat blandningsventil 3400

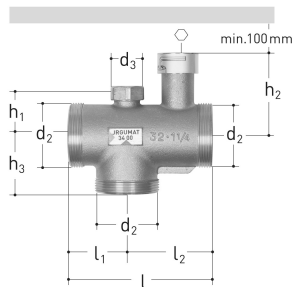


Använd endast kopplingar listade ovan.
AFM 34 packningar får ej inoljas eller smörjas.

- * Koppling 8337 med backventil endast för DN15 och DN 20.
- ** Koppling 4700 endast för max G32/32mm).
- *** Vinkelkoppling 8341 och vinkelventil 8347 endast för max DN 20.

Installationsexempel



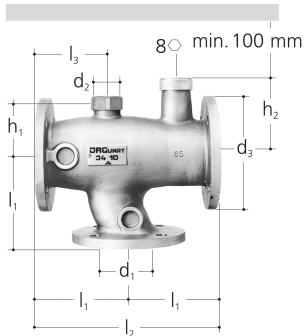


Termisk blandningsventil JRGUMAT 3400 PN10

- Temperatur: max. 90°C
- Fabriksinställning: 25 / 40 / 48 / 55°C (inställbar)
- Material: rödgods
- Anslutning: utvändig gänga

DN (mm)	Tum (inch)	range (°C)	Inställt (°C)	GF Artikelnr.	RSK	SP	Vikt (kg)
15	½	20 - 30	25	350 760 511	492 79 04	1	0,530
15	½	30 - 45	40	350 760 512	492 79 05	1	0,530
15	½	36 - 53	48	350 760 517	492 79 06	1	0,530
15	½	45 - 65	55	350 760 513	492 79 07	1	0,530
20	¾	20 - 30	25	350 760 411	492 79 08	1	0,700
20	¾	30 - 45	40	350 760 412	492 79 09	1	0,670
20	¾	36 - 53	48	350 760 417	492 79 10	1	0,670
20	¾	45 - 65	55	350 760 413	492 79 11	1	0,701
25	1	20 - 30	25	350 760 311	492 79 12	1	0,870
25	1	30 - 45	40	350 760 312	492 79 13	1	0,870
25	1	36 - 53	48	350 760 317	492 79 14	1	0,910
25	1	45 - 65	55	350 760 313	492 79 15	1	0,910
32	1 ¼	20 - 30	25	350 760 211	492 79 16	1	1,670
32	1 ¼	30 - 45	40	350 760 212	492 79 17	1	1,630
32	1 ¼	36 - 53	48	350 760 217	492 79 18	1	1,590
32	1 ¼	45 - 65	55	350 760 213	492 79 19	1	1,590
40	1 ½	20 - 30	25	350 760 111	492 79 20	1	2,140
40	1 ½	30 - 45	40	350 760 112	492 79 21	1	2,140
40	1 ½	36 - 53	48	350 760 117	492 79 22	1	2,140
40	1 ½	45 - 65	55	350 760 113	492 79 23	1	2,100
50	2	20 - 30	25	350 760 011	492 79 24	1	3,610
50	2	30 - 45	40	350 760 012	492 79 25	1	3,510
50	2	36 - 53	48	350 760 017	492 79 26	1	3,510
50	2	45 - 65	55	350 760 013	492 79 27	1	3,510

DN (mm)	d3 G (inch)	h1 (mm)	h2 (mm)	PN (bar)	h3 (mm)	l (mm)	l1 (mm)	l2 (mm)	⊙
15			47	10	35	90	35	55	5
15			47	10	35	90	35	55	5
15			47	10	35	90	35	55	5
15			47	10	35	90	35	55	5
20	½	32	49	10	40	100	40	60	5
20	½	32	49	10	40	100	40	60	5
20	½	32	49	10	40	100	40	60	5
20	½	32	49	10	40	100	40	60	5
25	¾	36	51	10	43	110	43	67	5
25	¾	36	51	10	43	110	43	67	5
25	¾	36	51	10	43	110	43	67	5
25	¾	36	51	10	43	110	43	67	5
32	¾	41	75	10	52	130	52	78	8
32	¾	41	75	10	52	130	52	78	8
32	¾	41	75	10	52	130	52	78	8
32	¾	41	75	10	52	130	52	78	8
40	¾	50	77	10	58	150	58	92	8
40	¾	50	77	10	58	150	58	92	8
40	¾	50	77	10	58	150	58	92	8
40	¾	50	77	10	58	150	58	92	8
50	¾	60	85	10	70	180	70	110	8
50	¾	60	85	10	70	180	70	110	8
50	¾	60	85	10	70	180	70	110	8
50	¾	60	85	10	70	180	70	110	8

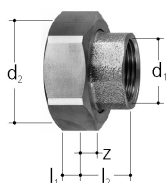


Termisk blandningsventil JRGUMAT 3410 rödgods Förkromad

- Temperatur: max. 90°C
- Fabriksinställning: 25 / 40 / 48 / 55°C (inställbar)
- Material: rödgods
- Anslutning: flänsar

DN (mm)	d (mm)	Tum (inch)	range (°C)	Inställt (°C)	GF Artikelnr.	RSK	SP	Vikt (kg)
65	65	65	20 - 30	25	350 767 214	492 78 96	1	22,500
65	65	65	30 - 45	40	350 767 215	492 78 97	1	22,500
65	65	65	36 - 53	48	350 767 218	492 78 98	1	22,680
65	65	65	45 - 65	55	350 767 216	492 78 99	1	22,500
80	80	80	20 - 30	25	350 767 414	492 79 00	1	27,500
80	80	80	30 - 45	40	350 767 415	492 79 01	1	27,500
80	80	80	36 - 53	48	350 767 418	492 79 02	1	27,734
80	80	80	45 - 65	55	350 767 416	492 79 03	1	27,500

DN (mm)	d1 (mm)	d2 G (inch)	d3 (mm)	h1 (mm)	h2 (mm)	l1 (mm)	l2 (mm)	l3 (mm)	○	◇	PN (bar)
65	65	1 ½	185	82	121	145	290	112	4	8	10
65	65	1 ½	185	82	121	145	290	112	4	8	10
65	65	1 ½	185	82	121	145	290	112	4	8	10
65	65	1 ½	185	82	121	145	290	112	4	8	10
80	80	2	200	92	127	155	310	124	8	8	10
80	80	2	200	92	127	155	310	124	8	8	10
80	80	2	200	92	127	155	310	124	8	8	10
80	80	2	200	92	127	155	310	124	8	8	10



Koppling 8331 rödgods

- Beskrivning: till 3400, 3410, 5120
- Material: rödgods
- Anslutning: invändig gänga

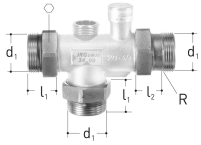
GN (inch)	DN (mm)	GF Artikelnr.	RSK	SP	Vikt (kg)	d1 Rp (inch)	d2 G (inch)	l1 (mm)	l2 (mm)	z (mm)
½	15	350 217 101	489 34 12	1	0,150	½	1 ⅛	8	23	10
¾	20	350 253 301	489 34 13	1	0,150	¾	1 ¼	8	23	8
¾	20	355 630 801	489 34 14	1	0,230	¾	1 ½	9	23	8
1	25	350 253 401	489 34 15	1	0,230	1	1 ½	9	27	10
1 ¼	32	350 253 501	489 34 16	1	0,380	1 ¼	2	10	29	10
1 ½	40	350 253 601	489 34 17	1	0,460	1 ½	2 ¼	11	33	14
2	50	350 253 701	489 34 18	1	0,740	2	2 ¾	14	36	12
2 ½	65	350 586 901	489 34 19	1	1,350	2 ½	3 ½	16	38	11

Packningssats JRGUMAT AFM34 Till 3400

- Material: AFM34 (varje förpackning innehåller 3 st packningar)



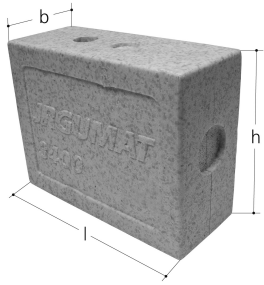
GN (inch)	GF Artikelnr.	RSK	SP	Vikt (kg)
½	350 760 510	489 60 33	1	0,010
¾	350 760 410	489 35 11	1	0,012
1	350 760 310	489 35 12	1	0,015
1 ¼	350 760 210	489 35 13	1	0,020
1 ½	350 760 110	489 35 14	1	0,025
2	350 760 010	489 35 15	1	0,028



Utbytessats JRGUMAT 3480 (utgången modell)

- Material: rödgods
- Övergångssats för utbyte av JRGUMAT 3350 till 3400

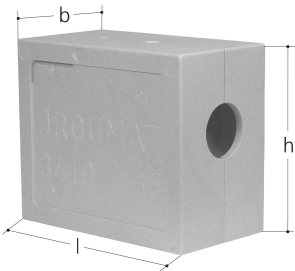
DN (mm)	Gänga typ	Tum (inch)	d1 G (inch)	GF Artikelnr.	RSK	SP	Vikt (kg)	l1 (mm)	l2 (mm)
20	GN	¾	1 ¼	350 597 601	489 33 79	1	0,490	30,5	40,5
25	GN	1	1 ½	350 597 701	489 33 80	1	0,800	38,0	34,0
32	GN	1 ¼	2	350 597 801	489 33 81	1	1,050	39,5	33,5
40	GN	1 ½	2 ¼	350 597 901	489 33 82	1	1,250	44,5	30,5
50	GN	2	2 ¾	350 598 001	489 33 83	1	1,715	44,5	34,5



Isoleringsbox JRGUMAT EPS

- Material: EPS

DN (mm)	GF Artikelnr.	RSK	SP	Vikt (kg)	l (mm)	b (mm)	h (mm)
15	350 762 301	489 35 03		0,043	170	74	140
20	350 762 201	489 35 04	0	0,043	190	80	150
25	350 762 101	489 35 05	0	0,068	190	90	145
32	350 762 001	489 35 06	0	0,096	221	100	180
40	350 761 901	489 35 07	0	0,110	250	104	195
50	350 761 801	489 35 08	0	0,210	290	125	220



Isoleringsbox JRGUMAT 3410

DN (mm)	GF Artikelnr.	RSK	Vikt (kg)	l (mm)	b (mm)	h (mm)
65	350 767 701	489 35 09	0,476	395	335	220
80	350 767 801	489 35 10	0,238	420	355	230

Hemma över hela världen

Våra försäljningsbolag och representanter säkerställer lokal kundsupport i över 100 länder

www.gfps.com

Argentina / Southern South America

Georg Fischer Central Plastics Sudamérica S.R.L.
Buenos Aires, Argentina
Phone +54 11 4512 02 90
gfccentral.ps.ar@georgfischer.com
www.gfps.com/ar

Australia

George Fischer Pty Ltd
Riverwood NSW 2210 Australia
Phone +61 (0) 2 9502 8000
australia.ps@georgfischer.com
www.gfps.com/au

Austria

Georg Fischer Rohrleitungssysteme GmbH
3130 Herzogenburg
Phone +43 (0) 2782 856 43-0
austria.ps@georgfischer.com
www.gfps.com/at

Belgium / Luxembourg

Georg Fischer NV/SA
1600 Sint-Pieters-Leeuw / Belgium
Phone +32 (0) 2 556 40 20
Fax +32 (0) 2 524 34 26
be.ps@georgfischer.com
www.gfps.com/be

Brazil

Georg Fischer Sist. de Tub. Ltda.
04571-020 São Paulo/SP
Phone +55 (0) 11 5525 1311
br.ps@georgfischer.com
www.gfps.com/br

Canada

Georg Fischer Piping Systems Ltd
Mississauga, ON L5T 2B2
Phone +1 (905) 670 8005
Fax +1 (905) 670 8513
ca.ps@georgfischer.com
www.gfps.com/ca

China

Georg Fischer Piping Systems Ltd
Shanghai 201319
Phone +86 21 3899 3899
china.ps@georgfischer.com
www.gfps.com/cn

Denmark / Iceland

Georg Fischer A/S
2630 Taastrup
Phone +45 (0) 70 22 19 75
info.dk.ps@georgfischer.com
www.gfps.com/dk

Finland

Georg Fischer AB
01510 VANTAA
Phone +358 (0) 9 586 58 25
Fax +358 (0) 9 586 58 29
info.fi.ps@georgfischer.com
www.gfps.com/fi

France

Georg Fischer SAS
95932 Roissy Charles de Gaulle Cedex
Phone +33 (0) 1 41 84 68 84
fr.ps@georgfischer.com
www.gfps.com/fr

Germany

Georg Fischer GmbH
73095 Albershausen
Phone +49 (0) 7161 302 0
info.de.ps@georgfischer.com
www.gfps.com/de

India

Georg Fischer Piping Systems Pvt. Ltd
400 083 Mumbai
Phone +91 22 4007 2000
Fax +91 22 4007 2020
branchoffice@georgfischer.com
www.gfps.com/in

Indonesia

George Fischer Pte Ltd
41371 Jawa Barat
Phone +62 267 432 044
Fax +62 267 431 857
indonesia.ps@georgfischer.com
www.gfps.com/id

Italy

Georg Fischer S.p.A.
20063 Cernusco S/N (MI)
Phone +39 02 921 861
it.ps@georgfischer.com
www.gfps.com/it

Japan

Georg Fischer Ltd
530-0003 Osaka
Phone +81 (0) 6 6341 2451
jp.ps@georgfischer.com
www.gfps.com/jp

Korea

Georg Fischer Korea Co. Ltd
Unit 2501, U-Tower
120 HeungdeokJungang-ro
(Yeongdeok-dong)
Giheung-gu, Yongin-si, Gyeonggi-do
Phone +82 31 8017 1450
Fax +82 31 217 1454
kor.ps@georgfischer.com
www.gfps.com/kr

Malaysia

George Fischer (M) Sdn. Bhd.
40460 Shah Alam, Selangor Darul Ehsan
Phone +60 (0) 3 5122 5585
Fax +60 (0) 3 5122 5575
my.ps@georgfischer.com
www.gfps.com/my

Mexico / Northern Latin America

Georg Fischer S.A. de C.V.
Apodaca, Nuevo Leon
CP66636 Mexico
Phone +52 (81) 1340 8586
Fax +52 (81) 1522 8906
mx.ps@georgfischer.com
www.gfps.com/mx

Middle East

Georg Fischer Piping Systems (Switzerland) Ltd
Dubai, United Arab Emirates
Phone +971 4 289 49 60
gcc.ps@georgfischer.com
www.gfps.com/int

Netherlands

Georg Fischer N.V.
8161 PA Epe
Phone +31 (0) 578 678 222
nl.ps@georgfischer.com
www.gfps.com/nl

Norway

Georg Fischer AS
1351 Rud
Phone +47 67 18 29 00
no.ps@georgfischer.com
www.gfps.com/no

Philippines

George Fischer Pte Ltd
Representative Office
Phone +632 571 2365
Fax +632 571 2368
sgp.ps@georgfischer.com
www.gfps.com/sg

Poland

Georg Fischer Sp. z o.o.
05-090 Sekocin Nowy
Phone +48 (0) 22 31 31 0 50
poland.ps@georgfischer.com
www.gfps.com/pl

Romania

Georg Fischer Piping Systems (Switzerland) Ltd
020257 Bucharest - Sector 2
Phone +40 (0) 21 230 53 80
ro.ps@georgfischer.com
www.gfps.com/int

Singapore

George Fischer Pte Ltd
11 Tampines Street 92, #04-01/07
528 872 Singapore
Phone +65 6747 0611
Fax +65 6747 0577
sgp.ps@georgfischer.com
www.gfps.com/sg

Spain / Portugal

Georg Fischer S.A.
28046 Madrid
Phone +34 (0) 91 781 98 90
es.ps@georgfischer.com
www.gfps.com/es

Sweden

Georg Fischer AB
117 43 Stockholm
Phone +46 (0) 8 506 775 00
info.se.ps@georgfischer.com
www.gfps.com/se

Switzerland

Georg Fischer Rohrleitungssysteme (Schweiz) AG
8201 Schaffhausen
Phone +41 (0) 52 631 3026
ch.ps@georgfischer.com
www.gfps.com/ch

Taiwan

Georg Fischer Co. Ltd
San Chung Dist., New Taipei City
Phone +886 2 8512 2822
Fax +886 2 8512 2823
www.gfps.com/tw

United Kingdom / Ireland

George Fischer Sales Limited
Coventry, CV2 2ST
Phone +44 (0) 2476 535 535
uk.ps@georgfischer.com
www.gfps.com/uk

USA / Caribbean

Georg Fischer LLC
9271 Jeronimo Road
92618 Irvine, CA
Phone +1 714 731 8800
Fax +1 714 731 6201
us.ps@georgfischer.com
www.gfps.com/us

International

Georg Fischer Piping Systems (Switzerland) Ltd
8201 Schaffhausen/Switzerland
Phone +41 (0) 52 631 3003
Fax +41 (0) 52 631 2893
info.export@georgfischer.com
www.gfps.com/int

Tekniska data är ej bindande. Egenskaperna garanteras ej. Förbehåll för ändringar.
I övrigt gäller våra allmänna försäljningsvillkor