

Wasser im Gleichgewicht

NeoFlow Druckregelventil



Wasser im Gleichgewicht

NeoFlow von GF Piping Systems ermöglicht ein intelligentes, ausgewogenes, präzises und optimiertes Druckmanagement und sorgt für vollständige Ausgeglichenheit innerhalb Ihres Wasserverteilungsnetzes.

Ohne Druckmanagementausrüstung können Wasserverteilungssysteme einer unnötigen mechanischen Belastung ausgesetzt sein. Das führt unvermeidlich zu einem erhöhten Verschleiß und zu Leistungsverlust. Im Vertrauen auf die relative Zuverlässigkeit der vorhandenen Druckregelventile verzichten die Wasserversorgungsunternehmen auf eine Optimierung ihres Betriebs. Die erheblichen Wartungsumfänge aufgrund einer eher „veralteten“ mechanischen Konstruktion erhöhen die Kosten im Regelbetrieb, und der eingeschränkte Durchflussbereich bedingt häufig suboptimale Druckbedingungen; ein dramatisches Versagen der Trinkwasserversorgung ist schließlich die Folge.

Erhalten, was am kostbarsten ist. Sorgen Sie für vollständige Ausgewogenheit in Ihrem Wassernetz.



NeoFlow Druckregelventil

Extrem genaue und stabile Druckregelung unter allen Strömungsbedingungen.

Wasserverluste sind vermeidbar. Schützen Sie Ihr Wasserverteilungsnetz vor Überdruck und reduzieren Sie Leckraten und Rohrbrüche. NeoFlow, eine hochmoderne Technologie für Druckregelventile, kann eine Überdruckbeaufschlagung Ihrer Rohrleitungen verhindern und sorgt für einen präzisen, stabilen Durchfluss und eine erhöhte Durchflusskapazität bei Versorgungsunternehmen. Die kompakte Bauform des Ventilkörpers aus Leichtbaupolymer macht NeoFlow bis zu neun Mal leichter und senkt die Installationszeit um bis zu 40 % verglichen mit Standard-Druckregelventilen aus Metall.

Der Einbau dieses komplett konfigurierbaren, intelligenten Ventils sorgt für eine kosteneffiziente Optimierung der Druckregelung. NeoFlow ist mit einer zusätzlichen, vorgefertigten und integrierten Plug-and-Play-Lösung erhältlich und gewährleistet einen lang anhaltenden, störungsfreien Betrieb selbst in engsten Schächten.

Es ist jetzt an der Zeit, unser kostbarstes Gut zu schützen, zu verwalten und zu erhalten. Es ist Zeit für Wasser im Gleichgewicht.

Alles im Gleichgewicht



NeoFlow



Schützen

Wasser im Gleichgewicht

Schützen Sie Ihr Wasserverteilungsnetz vor Überdruck und reduzieren Sie Leckraten und Rohrbrüche mithilfe eines optimierten Druckmanagements.

Verteilernetze im Gleichgewicht

Intelligente Ausgewogenheit, Präzision und Wasserregelung sorgen für einen exakt gesteuerten Schutz der Stabilität in den Verteilernetzen der Wasserversorgungsunternehmen weltweit.



Verwalten



Erhalten

Kosten im Gleichgewicht

Die Leichtbau-Polymerlösung bietet eine längere betriebliche Nutzungsdauer bei minimalem Wartungsaufwand und befreit Techniker von zeit- und arbeitsintensiven Installationen im Vergleich zu schweren, duktilen Alternativen aus Eisenwerkstoff.

Ressourcen im Gleichgewicht

Das Druckmanagement reduziert übermäßigen Verbrauch, vorhandene Leckagen und unnötige mechanische Belastung. So wird Wasser gespart und die Langlebigkeit des Verteilernetzes verbessert.

Verteilernetze ohne Gefahren, Herausforderungen zu Chancen machen

Was sind Wasserverluste?



Aufgrund der alternden Infrastrukturen der Wasserverteilung sind Wasserverluste (non-revenue water oder NRW) ein großes Problem für die Wasserversorgungsunternehmen auf der ganzen Welt.

Schlaglicht auf die Auswirkungen von Wasserverlusten

Aktuelle Daten zeigen, dass die Mehrheit der Versorgungsunternehmen 20-50 % Wasserverluste verzeichnen. Schätzungen zufolge kosten diese Wasserverluste die Wasserversorgungsunternehmen weltweit bis zu 39 Milliarden US-Dollar¹ jährlich.

Neben den direkten Kosten für die Wasserverluste müssen die Wasserversorgungsunternehmen auch für indirekte Materialkosten wie Energieverbrauchskosten aus dem Pumpenbetrieb und für Geldbußen wegen Nichterfüllung der Vorgaben für Wasserverluste von den Aufsichtsbehörden aufkommen; dazu kommt der Druck der Öffentlichkeit. Das Reduzieren von Wasserverlusten ist eine Herausforderung für die Wasserversorgungsunternehmen, denn der Bau neuer Versorgungsnetze ist kostenintensiv, die unterirdischen Anlagensysteme sind komplex, die Reparaturaufgaben sind schwierig, dazu kommen Verkehrsbeeinträchtigungen und immer aufwändigere Leckerkennungstechnologien.

Herausforderungen



Wasserverluste

126 Milliarden Kubikmeter Wasser gehen weltweit verloren, das sind Kosten von 39 Milliarden US-Dollar¹ für die Versorgungsunternehmen.



Störungen durch Rohrbrüche

Wasserversorgungsunternehmen auf der ganzen Welt leiden jedes Jahr unter schwerwiegenden Störungen ihrer Versorgungsnetze, mit Wasserverlusten und Kosten in Millionenhöhe aufgrund kostspieliger Notfallreparaturen und Anlagenrenewerungen. Dazu kommt die Unterbrechung der Wasserversorgung für die Endverbraucher, die mit einer erheblichen Rufschädigung für das Wasserversorgungsunternehmen einhergeht.



Niedrige Energieeffizienz

Nach den Personalkosten stehen die Energiekosten für das Pumpen und Aufbereiten des Wassers bei den Betriebskosten an erster Stelle. Neben den finanziellen Folgen wirkt sich das negativ auf die Zielvorgaben für die Reduzierung der CO₂-Emissionen aus.



Wasserknappheit

Das Wahren der Wassersicherheit und das Überwinden von Dürreperioden wird durch den steigenden Einfluss des Klimawandels zunehmend erschwert. Immer häufiger kommt es in allen Gebieten der Erde, sogar in milden Klimazonen, zu extremen Wetterereignissen.

¹ Quantifying the global non-revenue water problem (Quantifizieren des globalen Problems von Wasserverlusten). Roland Liemberger/Alan Wyatt

² Referenzdokument Good Practices on Leakage Management WFD CIS WG PoM (Bewährte Verfahren für das Leckagenmanagement)

³ The Carbon Footprint of Water (Die Kohlenstoffbilanz von Wasser). Bevan Griffiths-Sattenspiel/Wendy Wilson

⁴ Fossil CO₂ and GHG emissions of all world countries (Fossile CO₂- und Treibhausgasemissionen aller Länder der Welt), Europäische Union, 2019

⁵ Anthropogenic influence on the drivers of the Western Cape drought 2015–2017 (Anthropogene Einflüsse auf die treibenden Faktoren der Dürre in der Provinz Westkap 2015-2017)

Chancen



Wasserressourcen schonen

Sicherstellen eines nachhaltigen Schutzes kostbarer Wasserressourcen durch die Nutzung von Druckmanagement. Eine Reduzierung des Systemdrucks um 20 % senkt die Durchflussrate der vorhandenen Leckagen mit Wasserverlusten um 20 %² und hilft bei der Optimierung der Leckerkennung, dem Bau neuer Verteilernetze und der Reduzierung reparaturbedingter Versorgungsstörungen.



Senkung der Kosten für Notfallreparaturen und Verbesserung der Erneuerungsplanung

Eine Druckreduzierung von 25 % in Verteilernetzen bedeutet das Vermeiden unnötiger mechanischer Belastung und eine Senkung der Rohrbruchhäufigkeit um bis zu 75 %². Eine Reduzierung der Rohrbrüche kann auch das Verschieben kritischer Rohrleitungserneuerungen ermöglichen und die Gesamtzufriedenheit der Endnutzer verbessern.



Stärkere Nachhaltigkeitswirkung

Durch die Reduzierung der Wasserverluste muss weniger Wasser aufbereitet und durch das System gepumpt werden. Somit kann der Energiebedarf auf effiziente Weise gesenkt werden. In den USA kann eine Reduzierung der Wasserleckagen um 5 % bis zu 225.000³ Tonnen CO₂ jährlich einsparen, das entspricht den jährlichen CO₂-Emissionen von 14.000 US-Bürgern⁴.



Stärkung der Klimaresilienz

Durch den Klimawandel ist die Gefahr dramatischer Dürren, wie sie im „Day Zero“ Szenario in Kapstadt aufgetreten sind, heute 3,3 Mal höher⁵. Eine solide Strategie in Sachen Wasserverlust mit einem intelligent genutzten Druckmanagement kann zur Senkung dieses Risikos beitragen, indem durch die Wassereinsparung Reserven geschaffen werden.

39 Milliarden US-Dollar

sind die geschätzten Gesamtkosten der Wasserverluste pro Jahr für die Versorgungsunternehmen¹

75 %

weniger Rohrbrüche durch die Senkung der Druckbeaufschlagung um 25 %²

5 %

Reduzierung der Wasserleckagen kann bis zu 225.000 Tonnen CO₂ jährlich einsparen³

3,3 x

höhere Gefahr für eine dramatische Dürre aufgrund des Klimawandels⁵

Schön gestaltet

Störungsfreier Betrieb

Bar

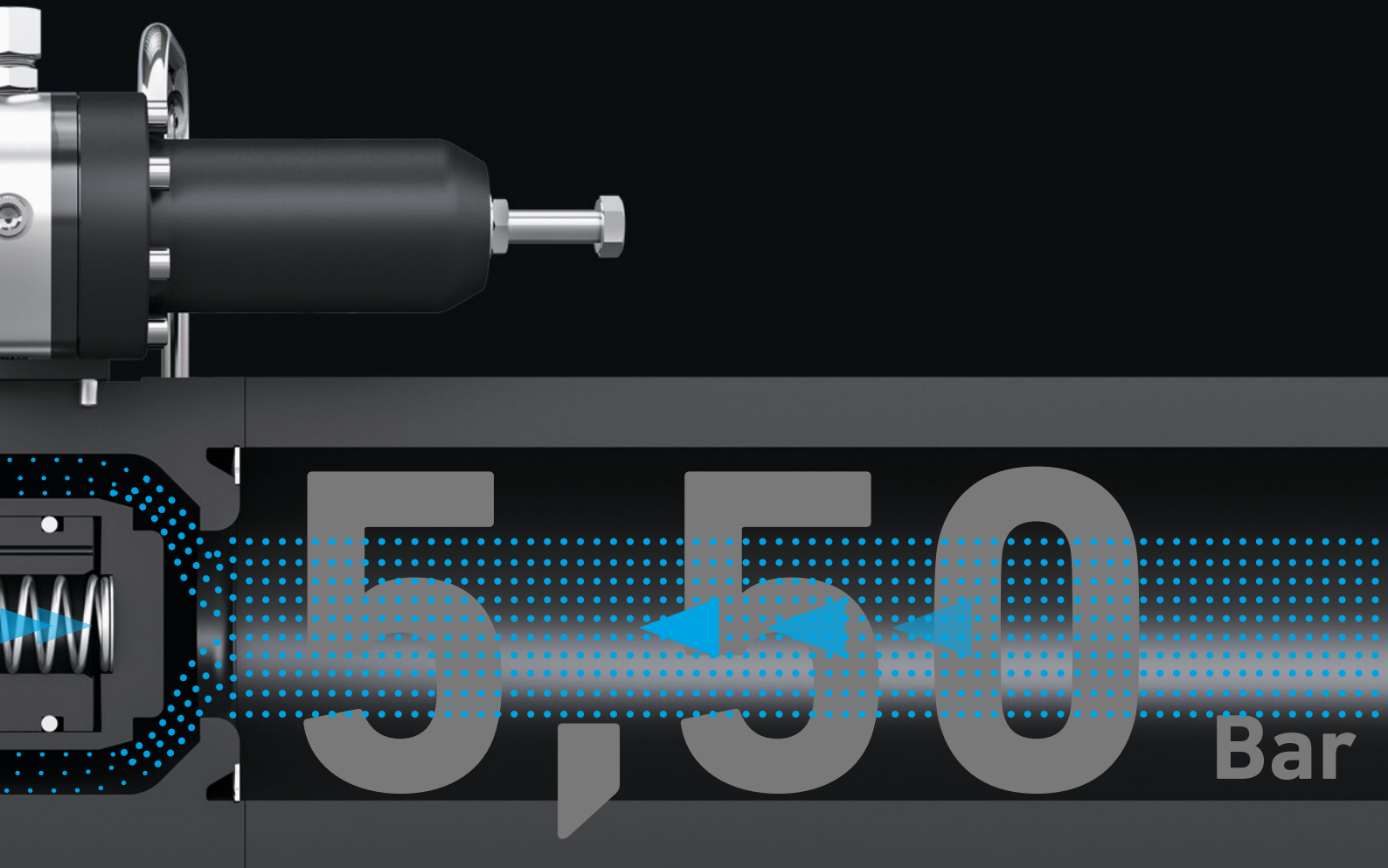
2,25

Anlagenbetrieb

Mit NeoFlow können Wasserversorgungsunternehmen die Druckregeltechnologie auf einfache Weise nutzen und von einem geschützten Wassernetz profitieren.

Vielseitige Durchflussregelung

Die axial zur Durchflussrichtung gestaltete Bauform ermöglicht die volle Funktionsfähigkeit des Ventils von 1 bis 100 % Öffnung und sorgt für extreme Präzision und Stabilität.



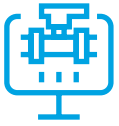
Modifizierbare Anwendung

Komplett konfigurierbar, für einen kosteneffizienten Einsatz auch unter schwierigsten Anlagenbedingungen.

Weniger Wartung

Das Ventil kann dank mechanischer Einfachheit und niedrigem Gewicht in weniger als einer Stunde komplett gewartet werden.

Kompakt, intelligent und wartungsarm



Intelligentes Ventil

Das integrierte Vorsteuerventil sorgt für eine optimierte Druckregelung; mit weiterer, optional integrierbarer Ausstattung zur Überwachung von Durchfluss und Wasserqualität.



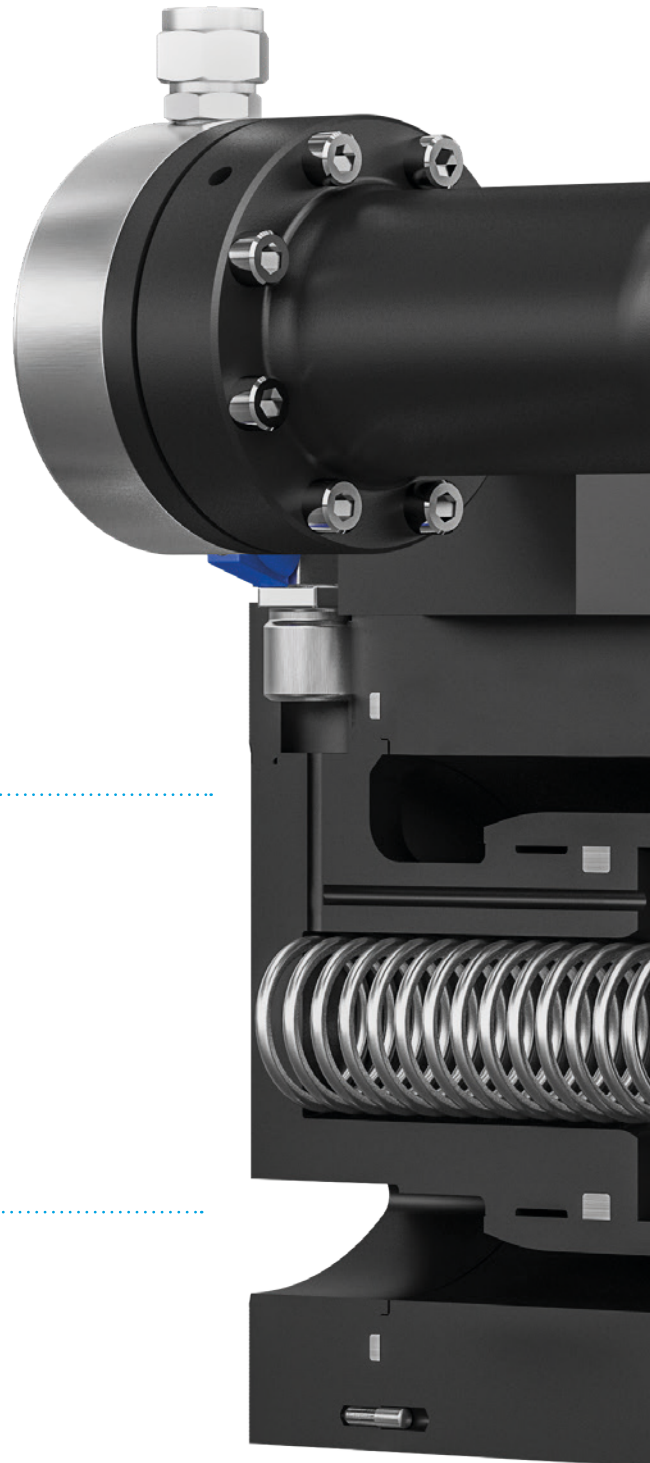
Keine Antriebsstange oder Membran

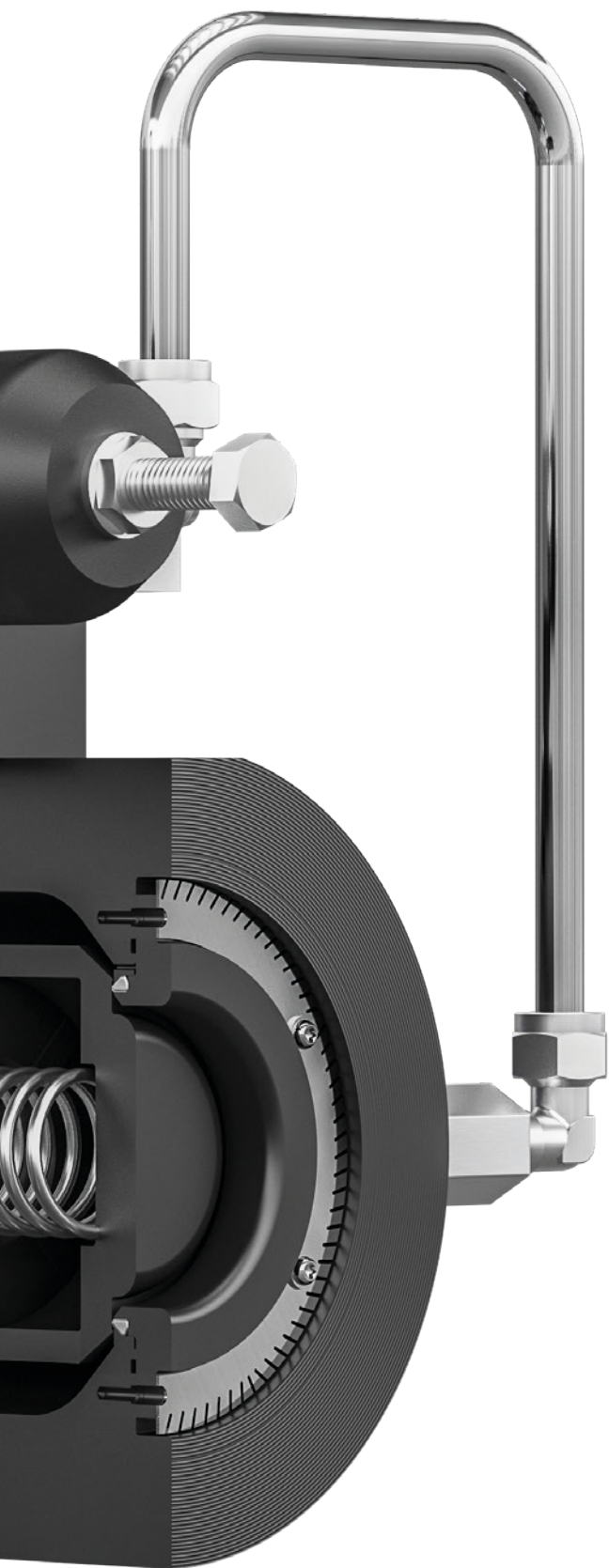
Erheblich reduzierte Komplexität. Niedrige Wartungsanforderungen dank sehr einfacher Konstruktion mit wenigen Komponenten und ohne Elastomermembran.



Axialer Durchfluss

Sehr genauer und stabiler Durchfluss (bis auf Null), selbst bei geringem Betriebsdifferenzdruck. Höhere Durchflusspräzision und die Möglichkeit zum Druckmanagement auch in Niederdrucksystemen.





9 x

leichter als ein Standard-Druckregelventil
aus Metall

5 x

kompakter als ein Standard-Druckregelventil
aus Metall

40%

kürzere Montagezeit als für ein
Standard-Druckregelventil aus Metall

Vorteile

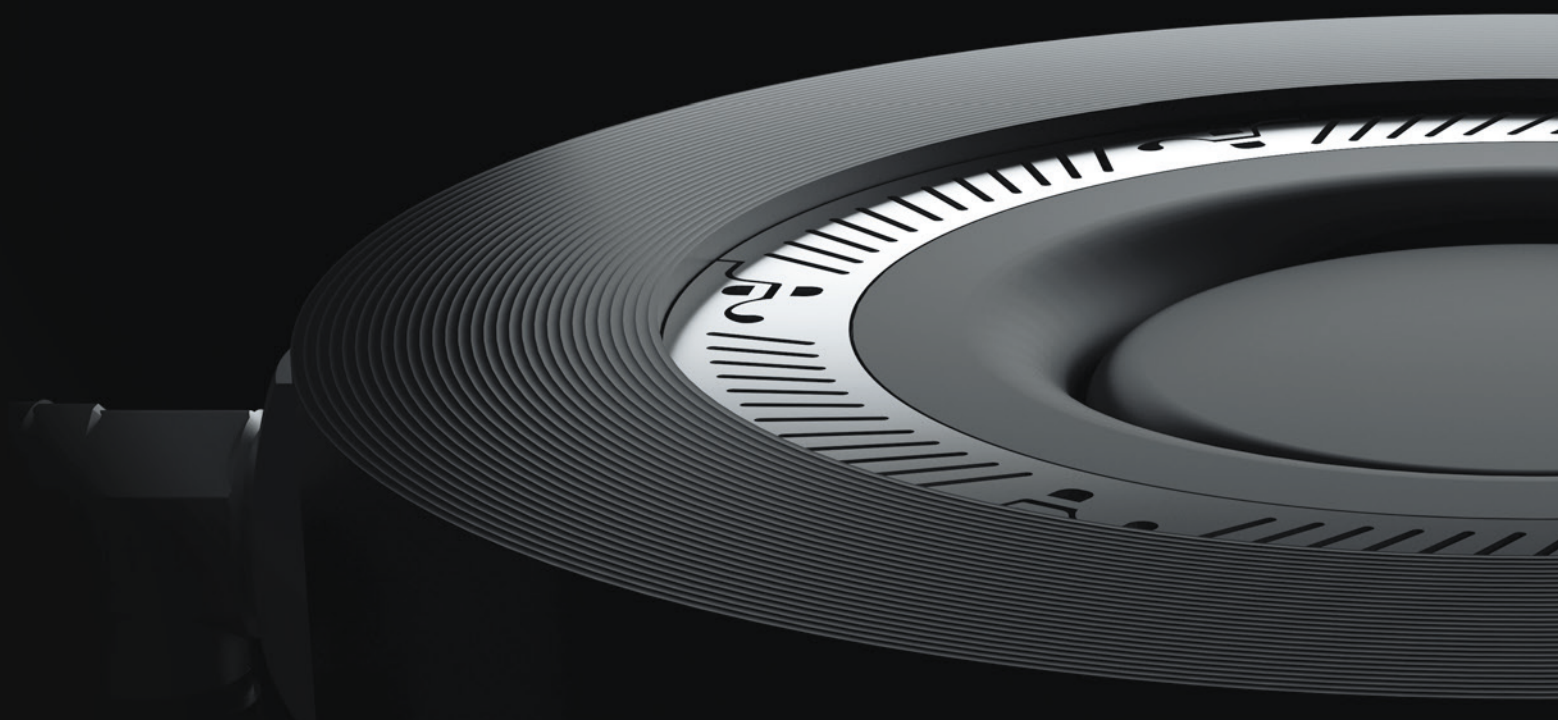
Leichtgewichtige Polymere, schwerwiegende Vorteile

Auf den Output kommt es an

Dank seiner innovativen Geometrie regelt das Ventil den Ausgangsdruck stabil und zuverlässig – unabhängig davon, ob der Durchfluss sehr klein und das Ventil nur leicht geöffnet ist, oder ob der Durchfluss fast den Maximalwert erreicht und das Ventil fast vollständig geöffnet ist.

Vorteile einer kompakten Bauform

Die kompakte Bauform bietet Vorteile in der Logistik, im Handling und bei der Montage des Ventils. Darüber hinaus kann dieser Vorteil bei der Auslegung eines neuen Systems zur Einsparung wertvollen Raums genutzt werden. Vorhandene Systeme können durch den Einbau zusätzlicher Messinstrumente verbessert werden, ohne Änderungen am Rohrleitungssystem vornehmen zu müssen.

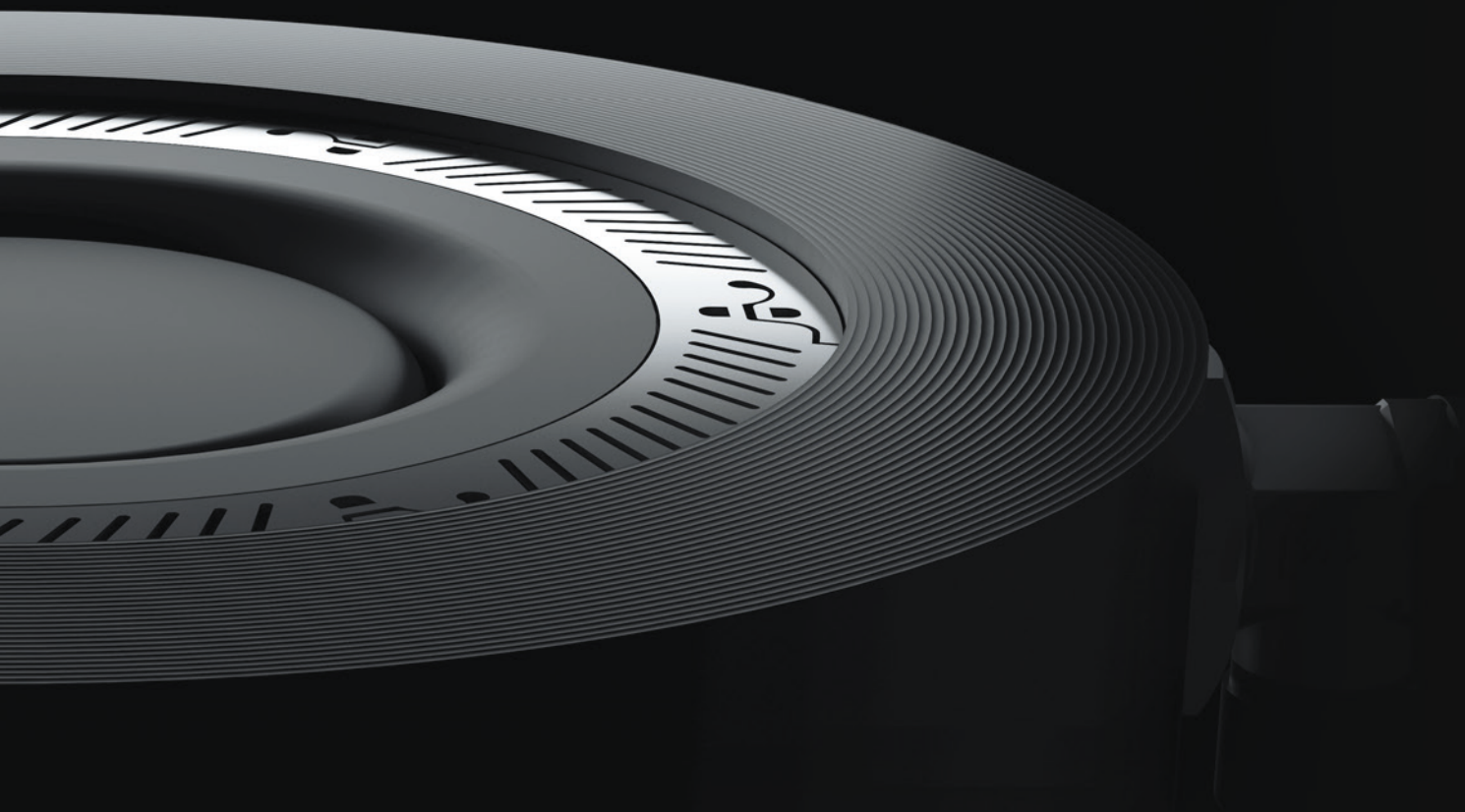


Raum zum Messen

Unterschiedliche Überwachungs- und Steuergeräte können über die Schnittstellen am Ventilkörper angeschlossen werden. Sensoren liefern die erforderlichen Informationen, und Stellantriebe ändern die Regelparameter entsprechend den Kundenanforderungen. Die Ventilgeometrie in axialer Durchflussrichtung erzeugt nur geringe Verwirbelungen und ermöglicht den Einbau eines Durchflussmessgeräts unmittelbar neben dem Druckregelventil.

Bauformbedingte Vielseitigkeit

Dank der Sandwichbauweise kann das Druckregelventil bestens an jede Situation angepasst und den Kundenspezifikationen entsprechend konfiguriert werden. So können unterschiedliche Verbindungstechnologien und Anlagensysteme mit einer Lösung eingesetzt werden. Das niedrige Gewicht des Ventils vereinfacht das Handling und schafft neue Möglichkeiten für die Auslegung von Systemen.



Druck- beauf- schlagung

Druckmanagementtechnologien gelten gemein-
hin als die effizienteste Methode zur Reduzie-
rung von Wasserverlusten. Sie senken die
Durchflussmenge an vorhandenen Leckagen und
begrenzen eine unnötige mechanische Belastung
der Infrastruktur, was letzten Endes niedrigere
Rohrbruchraten und eine längere Lebensdauer
der Anlagen zur Folge hat.

Druckmanagement

Das Druckmanagement dient dazu, genau den benötigten
Druck an jeder Stelle des Wasserverteilungssystems zu lie-
fern. Damit werden Leckageverluste reduziert, die mechani-
sche Belastung gesenkt und weitere Rohrbrüche verhindert.

Druckreduzierventile

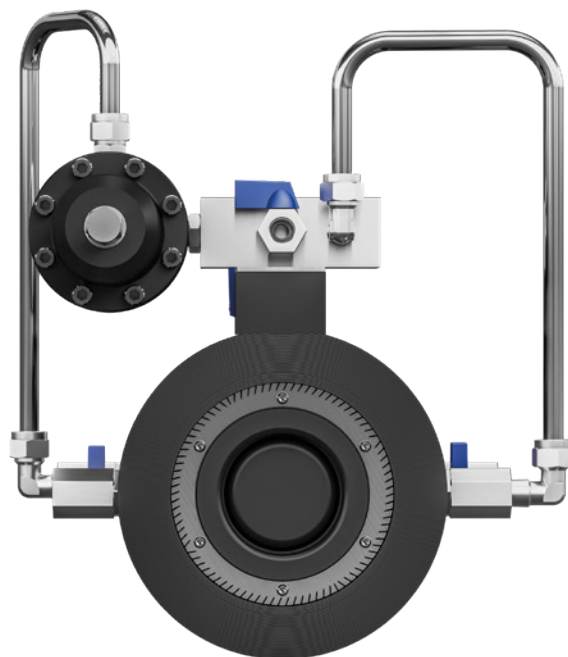
Druckreduzierventile kommen im Wassertransport oder
in Wasserverteilungsnetzen zum Einsatz, im Allgemeinen
dienen sie dazu, das nachgelagerte Netz vor Überdruck zu
schützen.

Füllstandsregelung

Diese Ventile kommen im Wassertransport zum Einsatz, im
Allgemeinen dienen sie dazu, den Füllstand von Lagertanks
mit oder ohne Hilfe eines Schwimmerelements im Tank
zu regeln. Das Ventil öffnet bzw. schließt, sobald ein
vordefinierter Füllstand erreicht ist. Im Allgemeinen sollte
damit eine Druckhaltefunktion verbunden sein.

Druckhalteventile

Druckhalteventile kommen im Wassertransport oder in Was-
serverteilungsnetzen zum Einsatz. Im Allgemeinen dienen sie
dazu, das vorgelagerte Netz vor ungenügendem Druck oder
gar Unterdruck zu schützen.



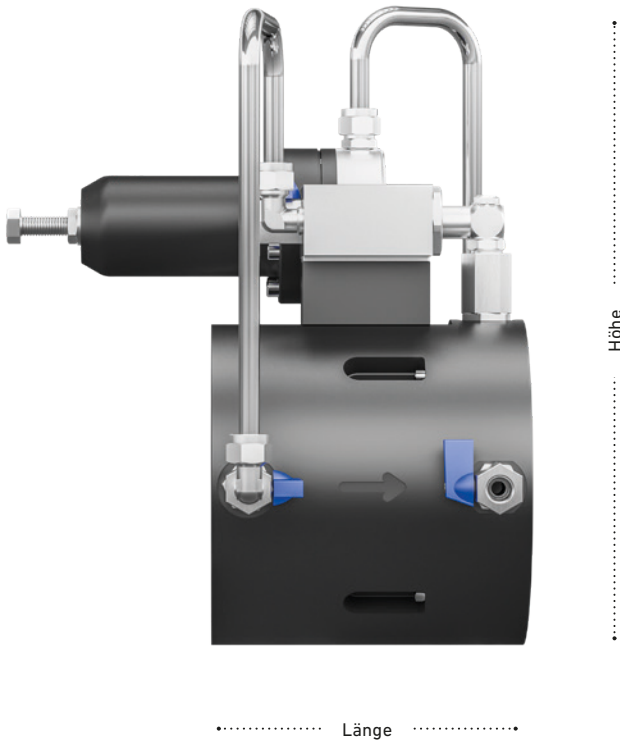
..... Außen-
..... breite

Abmessungen und Gewichte

Abm. (mm)	Außen-	länge	Höhe	Breite	Gewicht
DN50 (2")	107	121	270	269	5
DN80	142	135	305	304	6
DN100 (4")	162	155	325	324	7
DN150 (6")	218	205	380	380	11
DN200 (8")	273	298	430	460	21
DN250 (10")	328	348	515	515	33
DN300 (12")	381	398	55	570	49

Leistung und Auslegung

Abm. (mm)	Kv-Werte	Cv-Werte
DN50 (2")	30	35
DN80	73	84
DN100 (4")	130	150
DN150 (6")	266	308
DN200 (8")	565	653
DN250 (10")	773	894
DN300 (12")	1004	1161



Anwendung und Normen

Typ	Details
Designkonzept	Bauform mit axialer Durchflussrichtung
Max. Druck auf der Einlassseite	16 bar
Druckbereich auf der Auslassseite	0,2 bis 16 bar*
Medium	Wasser
Mediumtemperatur	0 °C – 20 °C**
Flanschstandard	Metrisch, ANSI
Min. Druckverlust	0,2 bar
Standards	EN1074

Materialien

Komponente	Material
Ventilkörper	POM-C
Sitz	POM-C
Antrieb/Kolben	POM-C
Dichtungsmaterial	EPDM
Komponenten	Edelstahl, Messing

* Je nach Konfiguration des Vorsteuerventils

** Druckreduzierung erfolgt für Temperaturen >20 °C, bitte kontaktieren Sie Ihren Experten von GF Piping Systems vor Ort

Nächste Schritte

Dieser Broschüre können Sie wichtige Informationen und technische Details entnehmen. Doch nichts ersetzt das persönliche Gespräch mit einem Experten von GF Piping Systems.

Es geht ganz um Ihre Bedürfnisse und wie wir Sie bei Ihren täglichen Herausforderungen im Unternehmen unterstützen können. Wenn Sie dies nicht bereits getan haben, vereinbaren Sie noch heute einen Termin. Auf der Website von GF Piping Systems finden Sie spezialisierte Ansprechpartner in Ihrer Nähe. Dort finden Sie auch nähere Informationen zum Produkt, darunter technische Datenblätter und Betriebsanleitungen sowie relevante Zertifikate und Zulassungen.

- Termin mit einem Experten von GF Piping Systems
- Beratung über Ihre Vorteile der Lösung
- Informationen zu Referenzanwendungen
- Hilfe bei Auswahl und Kalkulation
- Unterstützung in allen Projektphasen

Mehr Informationen unter:

gfps.com/neoflow

Lokale Unterstützung – weltweit

Besuchen Sie unsere Website und
kontaktieren Sie Ihren lokalen Spezialisten:
www.gfps.com/our-locations



Die hierin enthaltenen Informationen und technischen Daten (insgesamt „Daten“) sind nicht verbindlich, sofern sie nicht ausdrücklich schriftlich bestätigt werden. Die Daten begründen weder ausdrückliche, stillschweigende oder zugesicherte Merkmale noch garantierte Eigenschaften oder eine garantierte Haltbarkeit. Änderungen aller Daten bleiben vorbehalten. Es gelten die Allgemeinen Verkaufsbedingungen der Georg Fischer Piping Systems.